



**SI 0103**  
Nur für Fachpersonal!  
1/2

# SERVICE INFORMATION

## ELEKTRISCHE SCHUBUMLUFTVENTILE

### TECHNIK GEGEN DAS TURBOLOCH

Das Schubumluftventil verhindert ein unnötiges Abbremsen des Turboladers beim plötzlichen Schließen der Drosselklappe und verringert deutlich den Effekt des Turbo Lochs.

Das elektrische Schubumluftventil ist im Vergleich zu den bisherigen pneumatischen Lösungen kleiner, leistungsfähiger und kostengünstiger: Pneumatikleitungen, Unterdruckspeicher, Rückschlagventil und Elektromschaltventil entfallen.

Durch die direkte Ansteuerung ergeben sich bis zu 70 Prozent kürzere Schaltzeiten, was bei schnellem Lastwechsel gerade den sportlich ausgelegten Turbomotoren entgegenkommt.



Schubumluftventil im VW EOS TFSI (rot hervorgehoben)

Änderungen und Bildabweichungen vorbehalten. Zuordnung und Ersatz, siehe die jeweils gültigen Kataloge bzw. die auf TecAlliance basierenden Systeme.



SI 0103

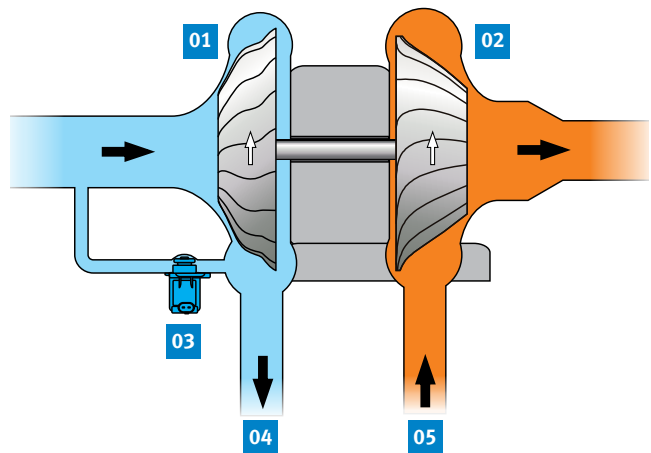
Nur für Fachpersonal!  
2/2

## FUNKTION

Wird bei einer hohen Drehzahl des Turboladers plötzlich das Gas weggenommen (die Drosselklappe schließt), entsteht hinter dem Verdichter ein großer Staudruck, der nicht entweichen kann. Das Verdichterrad wird dadurch stark abgebremst. Dabei werden die geschlossene Drosselklappe und die Turbinenseite des Turboladers großen Belastungen ausgesetzt. Beim Öffnen der Drosselklappe muss der Turbolader erst wieder auf Drehzahl gebracht werden. Dieser Effekt ist als Turboloch bekannt – d. h. eine mangelhafte Leistung beim Gasgeben nach Schubetrieb liegt vor.

Das Schubumluftventil verhindert dies. Es gibt im Schubetrieb einen Bypass zur Saugseite frei und sorgt so für einen raschen Druckabfall auf der Verdichterseite. Dadurch wird der Verdichter weniger stark abgebremst. Beim erneuten Beschleunigen, d. h. beim Öffnen der Drosselklappe, schließt das Schubumluftventil und der volle Ladedruck steht wieder unmittelbar zur Verfügung. Das Turboloch wird kleiner und kaum mehr wahrnehmbar.

Pierburg hat das elektrisch betätigte Schubumluftventil in den Turbolader konstruiert und somit ein hochkomplexes Bauteil für neue Motorgenerationen geschaffen.



### Funktionsweise eines Schubumluftventils:

- 01 Verdichter
- 02 Turbine
- 03 Schubumluftventil
- 04 zur Drosselklappe
- 05 von den Zylindern



Schubumluftventil (rot hervorgehoben) am Turbolader eines Audi A3 2.0 TFSI